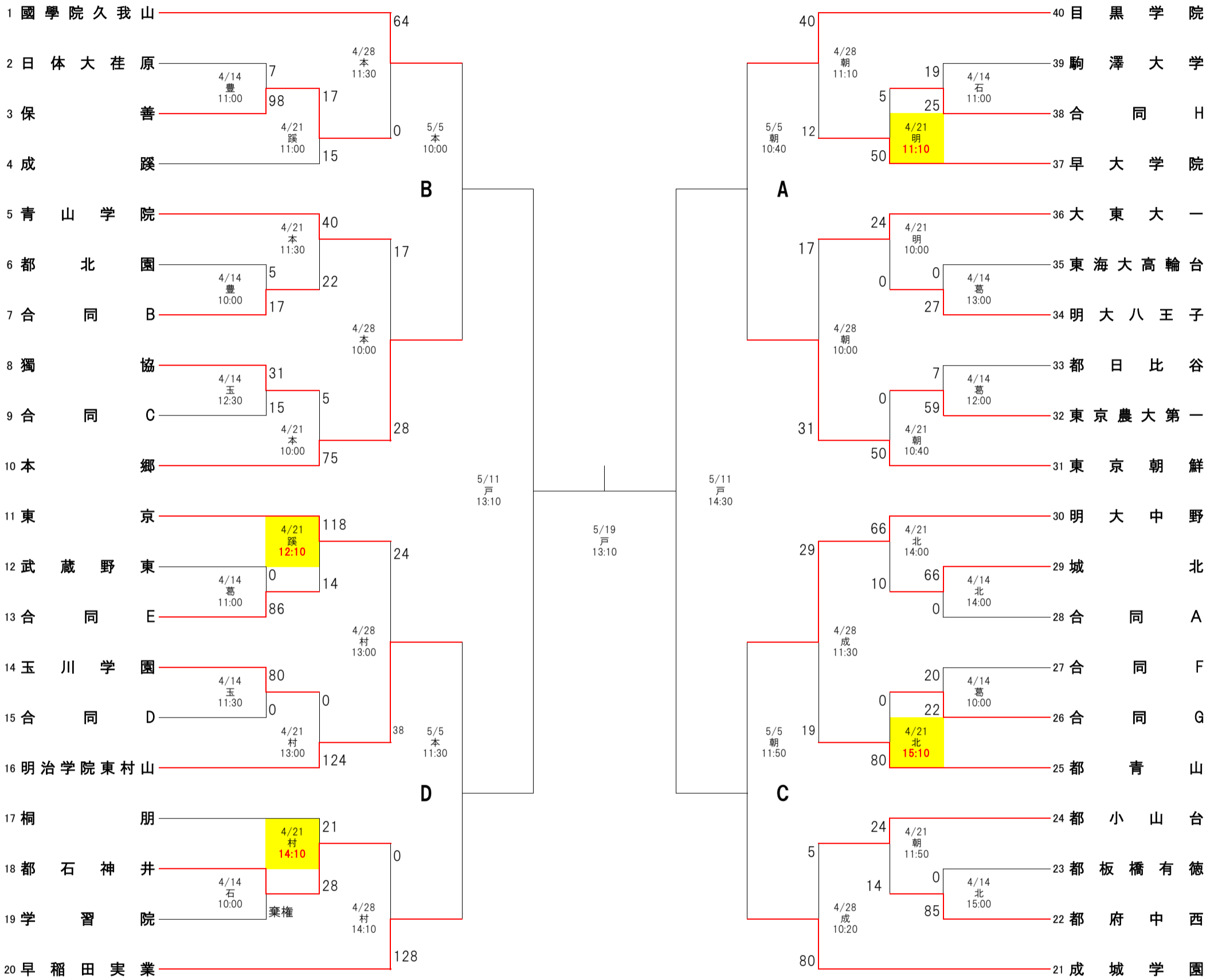


令和6年度 春季大会 トーナメント表【4/16訂正】

	一回戦	二回戦	三回戦	準々決勝	準決勝 順位決定戦	決勝 三・五決定戦	準決勝 順位決定戦	準々決勝	三回戦	二回戦	一回戦	
	4/14	4/21	4/28	5/5	5/11	5/19	5/11	5/5	4/28	4/21	4/14	
全43試合	12試合	12試合	8試合	4試合	4試合	3試合	4試合	4試合	8試合	12試合	12試合	全43試合

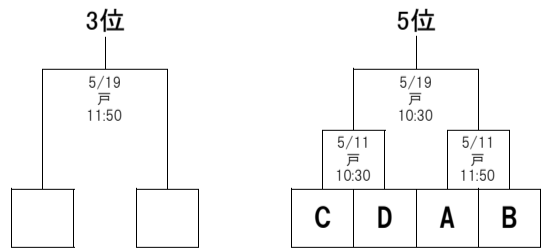
東京都高体連
ラグビー専門部
競技委員会



〈 試合会場 〉

* 試合は1回戦は25分ハーフ
2回戦以降は30分ハーフで行う

- 村： 明治学院東村山高校
- 本： 本郷高校
- 蹊： 成蹊高校
- 朝： 東京朝鮮中高級学校
- 豊： 都立豊多摩高校
- 石： 都立石神井高校
- 玉： 玉川学園
- 成： 成城学園
- 葛： 都立葛西工科高校
- 明： 明大八王子高校
- 北： 城北高校
- 戸： 戸吹スポーツ公園
- 狛： 都立狛江高校



合同A	合同B	合同C	合同D	合同E	合同F	合同G	合同H
都町田工科 拓殖大学第一 東海大菅生	都田無工科 都豊多摩 東京電機大学	都大泉 都国立 都三鷹中等教育 都武蔵	都小平西 都総合工科 昭和第一学園 法政大学	都狛江 桜美林 駒込 日本大学第二 三田国際	都小石川中等教育 都六郷工科 麻布 開成 東京工業大附属	都荒川工科 都葛西工科 都墨田工科 都東 正則	駒場東邦 専修大学附属 帝京 豊島学院 筑波大学附属