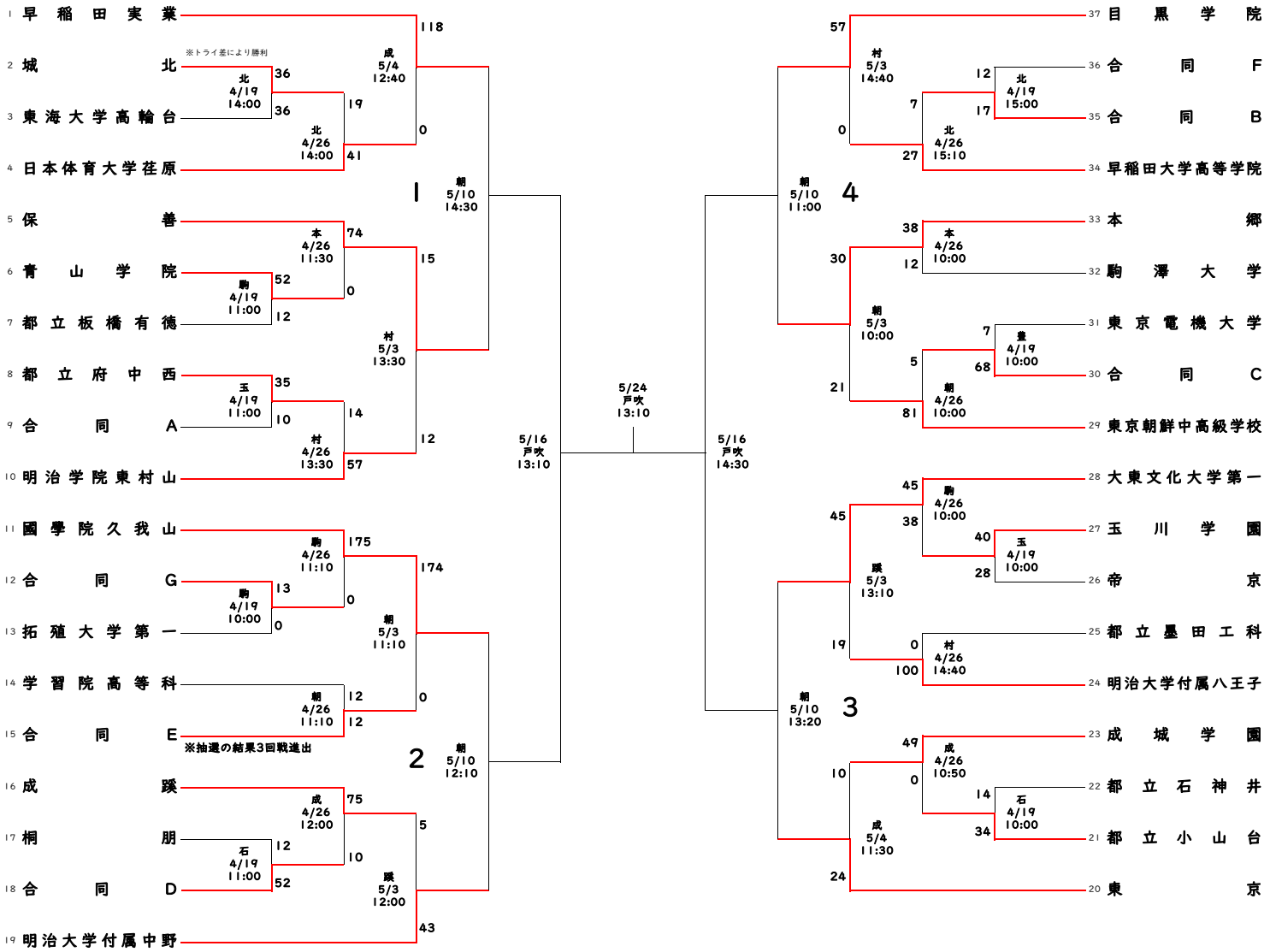


令和8年度 春季大会 トーナメント表

東京都体連
ラグビー専門部
競技委員会
2026.4.2

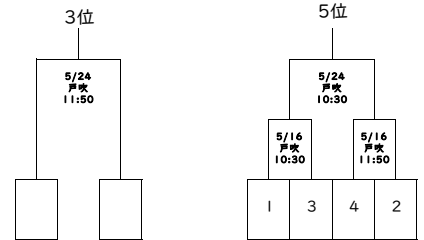
	一回戦	二回戦	三回戦	準々決勝	準決勝 順位決定戦	決勝 三・五位決定戦	準決勝 順位決定戦	準々決勝	三回戦	二回戦	一回戦	
	4/19	4/26	5/3 5/4	5/10	5/16	5/24	5/16	5/10	5/3 5/4	4/26	4/19	
全40試合	9試合	12試合	8試合	4試合	4試合	3試合	4試合	4試合	8試合	12試合	9試合	全40試合



〈 試合会場 〉

※ 試合は一回戦は25分ハーフ、
二回戦以降は30分ハーフで行う

- 村： 明治学院東村山高校
- 本： 本郷高校
- 玉： 玉川学園
- 蹊： 成蹊高校
- 朝： 東京朝鮮中高級学校
- 豊： 都立豊多摩
- 成： 成城学園
- 石： 都立石神井高校
- 北： 城北高校
- 戸： 戸吹スポーツ公園
- 駒： 駒場東大グラウンド



合同A	合同B	合同C	合同D	合同E	合同F	合同G
都立柏江	都立三鷹中等教育	都立足立	都立国立	都立葛西工科	都立青山	都立六郷工科
都立可田工科	駒場東邦	都立北園	都立田無工科	駒込学園	都立小石川中等教育	開成
桜美林	東京農業大学第一	都立小平西	都立東	聖学院	都立日比谷	日本大学第二
法政大学	豊島学院	都立豊多摩	都立武蔵	正則		筑波大学附属
東海大学菅生	三田国際学園		昭和第一学園	獨協		東京科学大学附属科学技術